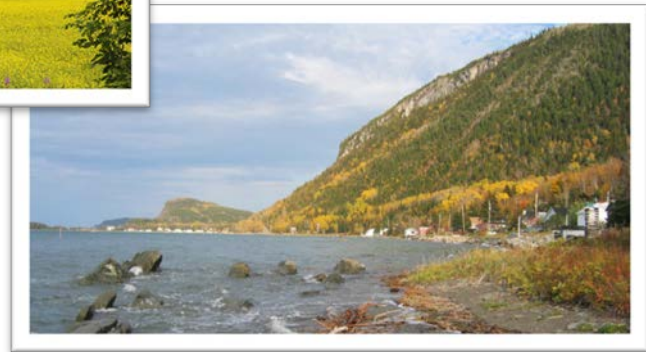


Municipalité de Saint-Fabien



Règlement de lotissement #469



SOMMAIRE

Chapitre	1 : Dispositions déclaratoires et interprétatives.....	5
1.1	Identification du document	5
1.2	But du règlement	5
1.3	Territoire touché.....	5
1.4	Titres, tableaux et symboles.....	5
1.5	Unités de mesure.....	5
1.6	Du texte et des mots.....	5
1.7	Numérotation	6
1.8	Invalidité partielle du règlement.....	6
1.9	Préséance	6
1.10	Application du Règlement	6
1.11	Infraction au règlement	6
1.12	Abrogation	6
Chapitre	2: Conditions préalables à l’approbation d’une opération cadastrale	7
2.1	Cession des voies de circulation	7
2.2	Cession de terrain pour fins de parcs ou de terrains de jeux.....	7
2.3	Utilisation des terrains cédés et des sommes versées.....	8
2.4	Païement des taxes municipales	8
2.5	Voie de circulation privée	8
2.6	Opération cadastrale prohibée	8
2.7	Lot adjacent à une rue	8
2.8	Lotissement dans une zone As	8
Chapitre	3 : Tracé des rues publiques et privées	9
3.1	Disposition générale	9
3.2	Ouverture de nouvelles rues	9
3.3	Pente des rues.....	9
3.4	Emprise des rues.....	9
3.5	Intersection des rues.....	10
3.6	Intersection dans les courbes.....	10
3.7	Distance entre les intersections.....	11
3.8	Triangle de visibilité	12
3.9	Rue en cul-de- sac.....	12
3.10	Servitude et droit de passage.....	13
3.11	Îlot	13
3.12	Distance entre une rue et un cours d’eau ou un lac.....	13
Chapitre	4 : Superficie et dimensions d’un terrain	14
4.1	Dispositions générales	14
4.2	Superficie et dimensions des terrains desservis	14
4.3	Superficie maximale d’un terrain situé à l’intérieur du périmètre d’urbanisation	14
4.4	Terrain d’angle desservi.....	14
4.5	Terrain desservi situé du côté extérieur d’une rue courbe.....	14
4.6	Terrain non desservi	15
4.7	Terrain partiellement desservi	15
4.8	Terrain en bordure d’un lac ou d’un cours d’eau	16
4.9	Terrain en bordure de la route 132.....	17
4.10	Terrain destiné à des fins d’utilité publique	17
Chapitre	5 : Privilèges au lotissement.....	18
5.1	Terrain décrit par tenants et aboutissants (art. 256.1 L.A.U.).....	18

	5.2	Assiette d'une construction (art. 256.2 L.A.U.).....	18
	5.3	Résidu d'un terrain à la suite d'une expropriation (art. 256.3 L.A.U.).....	19
	5.4	Agrandissement ou modification d'un lot dérogatoire.....	19
Chapitre	6	: Les sanctions et recours.....	20
	6.1	Infraction au règlement	20

CHAPITRE 1 : DISPOSITIONS DÉCLARATOIRES ET INTERPRÉTATIVES

1.1 Identification du document

Le présent document est identifié sous le nom de « Règlement de lotissement #469 de la municipalité de Saint-Fabien ».

1.2 But du règlement

Le Règlement de lotissement a pour objet de préciser les conditions préalables à l'approbation d'une [opération cadastrale](#), la manière de tracer les [rues publiques](#) et [privées](#), les [superficies](#) et les dimensions des [terrains](#) ainsi que les privilèges au [lotissement](#).

1.3 Territoire touché

Le Règlement de lotissement s'applique sur tout le territoire de la municipalité de Saint-Fabien.

1.4 Titres, tableaux et symboles

Le texte, les croquis, les titres, les plans, les symboles, les illustrations ainsi que toute autre forme d'expression font partie intégrante du Règlement de lotissement. Dans le cas où plusieurs formes d'expression sont utilisées pour définir une règle ou une norme, il faut interpréter cette règle ou norme en tenant compte de toutes ces formes d'expressions.

En cas de contradiction entre deux normes s'appliquant à un [usage](#), un [terrain](#) ou un [bâtiment](#), la norme la plus exigeante prévaut.

1.5 Unités de mesure

Les unités de mesure mentionnées dans le Règlement de lotissement font référence au système métrique.

1.6 Du texte et des mots

Pour l'interprétation et l'application du Règlement de lotissement, les mots ou expressions soulignés sont définis et se retrouvent dans le règlement de zonage en vigueur. Tous les autres mots ou expressions non définis conservent leur sens commun.

L'emploi du verbe au présent inclut le futur. Le singulier comprend le pluriel et vice-versa à moins que le sens n'indique clairement qu'il ne peut logiquement en être ainsi. Avec l'emploi du mot « doit » ou « sera », l'obligation est absolue; les mots « peut » ou « devrait » conservent un sens facultatif.

1.7 Numérotation

Le tableau ci-dessous indique la méthode de numérotation utilisée dans le présent règlement.

- 1. Numéro du chapitre
- 1.1 Numéro de la section
- 1.1.1 Numéro de l'article
- 1.1.1. 1) Paragraphe
- 1.1.1. 1) a) Sous-paragraphe

1.8 Invalidité partielle du règlement

Dans le cas où une disposition du Règlement de lotissement est déclarée invalide par un tribunal, la légalité des autres dispositions n'est pas touchée et elles continuent à s'appliquer et à être en vigueur.

1.9 Préséance

Lorsqu'une disposition du présent règlement est incompatible avec tout autre Règlement municipal ou avec une autre disposition du présent règlement, la disposition la plus restrictive ou prohibitive s'applique.

1.10 Application du Règlement

L'administration et l'application du présent règlement relèvent du [fonctionnaire désigné](#), nommé par résolution du [conseil](#) municipal de Saint-Fabien.

1.11 Infraction au règlement

Toute personne qui agit en contravention au Règlement de lotissement commet une infraction.

1.12 Abrogation

Ce règlement abroge le Règlement de lotissement # 243 et tous ses amendements.

CHAPITRE 2 : CONDITIONS PRÉALABLES À L'APPROBATION D'UNE OPÉRATION CADASTRALE

2.1 Cession des voies de circulation

Toute [opération cadastrale](#) montrant une [voie de circulation](#) destinée à être publique ne peut être approuvée avant que le propriétaire du [terrain](#) visé par cette [opération cadastrale](#) ne se soit engagé, par écrit, à céder pour 1 \$ à la [municipalité](#) l'[emprise](#) de cette [voie de circulation](#).

2.2 Cession de terrain pour fins de parcs ou de terrains de jeux

Comme condition d'approbation d'une [opération cadastrale](#), autre qu'une [annulation](#), une [correction](#), une identification cadastrale d'un [terrain](#) déjà construit ou un [remplacement](#) de numéro de [lots](#) n'entraînant aucune augmentation du nombre de [lots](#), que des rues y soient prévues ou non, le propriétaire doit respecter, selon la demande du [conseil](#), l'une des conditions suivantes :

- 1) Il s'engage à céder à la [municipalité](#) une [superficie de terrain](#) égale à 5 % de la [superficie nette de terrain](#) développé comprise dans le plan proposé, et ce, aux fins d'établir ou d'agrandir un [parc](#), un terrain de jeux ou à maintenir un espace naturel.
- 2) Il verse à la [municipalité](#) une somme équivalente à 5 % de la valeur anticipée du site après [lotissement](#). Cette valeur est établie aux frais du propriétaire par un évaluateur agréé mandaté par la [municipalité](#). Le montant maximal de contribution est de 250 \$.
- 3) Il s'engage à céder à la [municipalité](#) une partie de [terrain](#) et il verse une somme. Le total de la valeur du [terrain](#) devant être cédé et la somme versée ne doit pas excéder 10 % de la valeur du site, selon les dispositions prévues au paragraphe 2.

Lorsque le propriétaire s'engage à céder une partie de [terrain](#), le [terrain](#) ainsi cédé doit convenir, de l'avis du [conseil](#), à l'établissement d'un [parc](#), d'un terrain de jeux ou à l'aménagement d'un espace naturel. La [municipalité](#) et le propriétaire peuvent convenir que l'engagement porte sur un [terrain](#) faisant partie du territoire de la [municipalité](#) qui n'est pas compris dans le site.

Les [parcs](#), les terrains de jeux et les espaces naturels doivent être cédés dans les 30 jours suivant l'enregistrement du projet de [subdivision](#) si le [terrain](#) à céder est compris à l'intérieur du projet. Si les [terrains](#) à céder sont situés à l'extérieur du site, ils doivent être cédés à la [municipalité](#) avant l'émission du [permis de lotissement](#). Les actes notariés nécessaires sont aux frais du requérant.

2.3 Utilisation des terrains cédés et des sommes versées

Un [terrain](#) cédé en application d'une disposition du présent règlement doit, tant qu'il appartient à la [municipalité](#), n'être utilisé que pour l'établissement ou l'agrandissement d'un [parc](#), d'un terrain de jeux ou pour le maintien d'un espace naturel. De même, la [municipalité](#) peut vendre le [terrain](#) ainsi acquis, mais le produit de cette vente doit être versé dans un fonds spécial.

Toute somme versée en application d'une disposition du présent règlement doit être déposée dans un fonds spécial. Ce fonds ne doit être utilisé que pour acheter ou aménager des [terrains](#) à des fins d'espaces naturels ou pour acheter des végétaux et des plantes pour les propriétés de la [municipalité](#). L'aménagement d'un [terrain](#) peut comprendre la [construction](#) sur celui-ci d'un [bâtiment](#) dont l'utilisation est reliée aux activités du [parc](#), du terrain de jeux ou de l'espace naturel.

2.4 Paiement des taxes municipales

Pour toute [opération cadastrale](#), le propriétaire doit payer les taxes municipales qui sont exigibles et impayées à l'égard des immeubles compris dans le plan.

2.5 Voie de circulation privée

Lorsque le plan d'une [opération cadastrale](#) projetée montre une [voie de circulation](#) privée, tout propriétaire doit indiquer son caractère privé par une [affiche](#) posée à chacune des extrémités de cette [voie de circulation](#).

2.6 Opération cadastrale prohibée

Toute [opération cadastrale](#) ne peut être permise si, pour créer un [lot](#) conforme aux dispositions contenues dans le règlement, elle a pour effet de rendre dérogatoire un autre [lot](#) ou [terrain](#) déjà occupé par une [construction](#) ou non.

2.7 Lot adjacent à une rue

Dans le cadre d'un projet de [lotissement](#), chaque [lot](#) destiné à être occupé par une [construction](#) autre qu'agricole doit être adjacent à une [rue publique](#), existante ou projetée, ou à une [rue privée](#) cadastrée, conforme au présent règlement.

2.8 Lotissement dans une zone As

Dans les zones As, lorsqu'il y a morcellement pour la création d'un lot destiné à être occupé par une résidence, un accès en front de la rue publique, d'une largeur d'au moins 10 mètres, ne peut être détaché de la terre agricole si celle-ci respecte les conditions suivantes :

- 1) Elle a une profondeur de plus de 60 mètres;
- 2) Elle comporte une superficie de plus de 4 hectares et;
- 3) Elle ne bénéficie pas d'un autre accès à la rue publique.

CHAPITRE 3 : TRACÉ DES RUES PUBLIQUES ET PRIVÉES

3.1 Disposition générale

Les normes de ce chapitre s'appliquent tant aux [rues publiques](#) que [privées](#).

3.2 Ouverture de nouvelles rues

L'ouverture de nouvelles rues ne sera permise que dans les [zones](#) situées à l'intérieur du [périmètre d'urbanisation](#), ainsi que dans les [zones](#) Vil.

L'[emprise](#) de la nouvelle rue doit avoir fait l'objet d'un piquetage par un arpenteur-géomètre.

3.3 Pente des rues

La pente de toute rue principale ou commerciale de 20 mètres de largeur d'[emprise](#) ne peut être inférieure à 0,5 %, ni supérieure à 8 %.

Dans les rues locales résidentielles, la pente ne peut être inférieure à 0,5 %, ni supérieure à 10 %, sauf sur une longueur maximum de 60 mètres où elle peut atteindre 12 %.

Toute rue d'utilisation industrielle ou sur laquelle la circulation lourde pourra être importante ne doit pas avoir une pente inférieure à 0,5 % ni supérieure à 5 %.

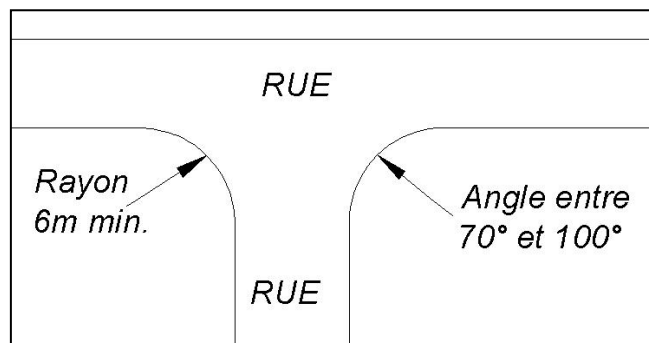
Dans un rayon de 20 mètres d'une intersection, la pente de toute rue ne doit pas être supérieure 5 %.

3.4 Emprise des rues

La largeur minimale de l'[emprise](#) d'une rue doit être de 15 mètres. Lorsque le tracé projeté est prévu entre 2 [terrains](#) déjà construits, l'[emprise](#) pourra être de 8 mètres sur la section de rue adjacente aux [terrains](#) construits, à la condition que la future [marge avant](#) des [bâtiments](#) existants ne soit pas inférieure à 3 mètres.

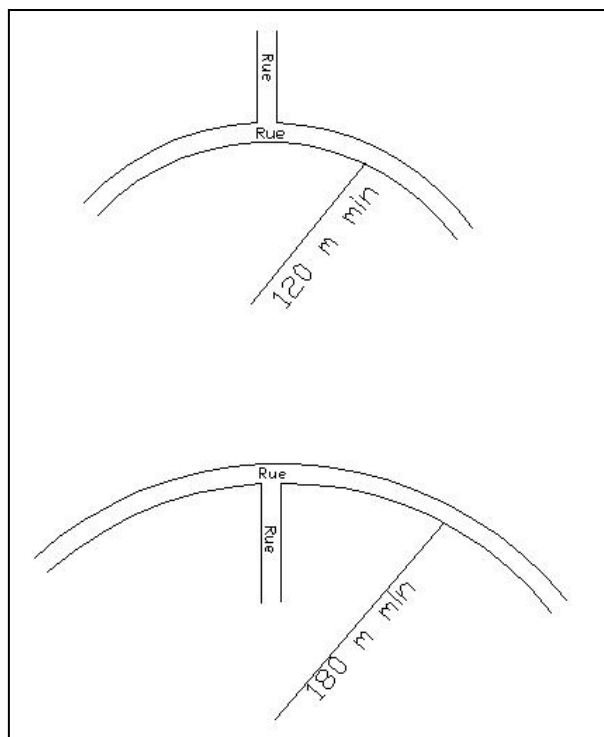
3.5 Intersection des rues

Les intersections doivent être à angles droits. Toutefois elles peuvent être à angles moindres, lorsque les conditions topographiques ne permettent pas les angles droits pourvu qu'elles ne soient pas moindres que 70°.

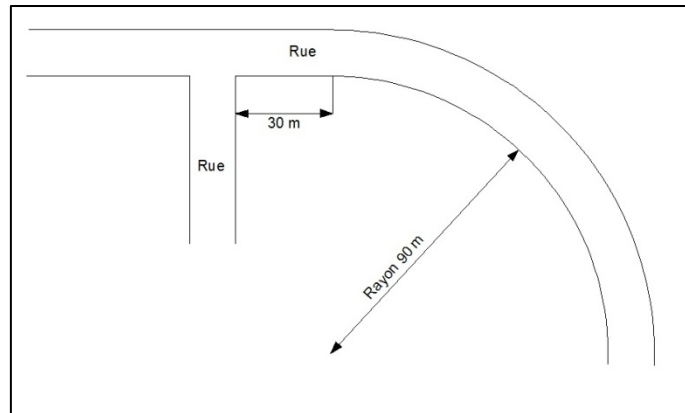


3.6 Intersection dans les courbes

Il ne doit pas y avoir d'intersection du côté intérieur des courbes dont le rayon est de moins de 180 mètres, ni du côté extérieur de celles dont le rayon est de moins de 120 mètres.

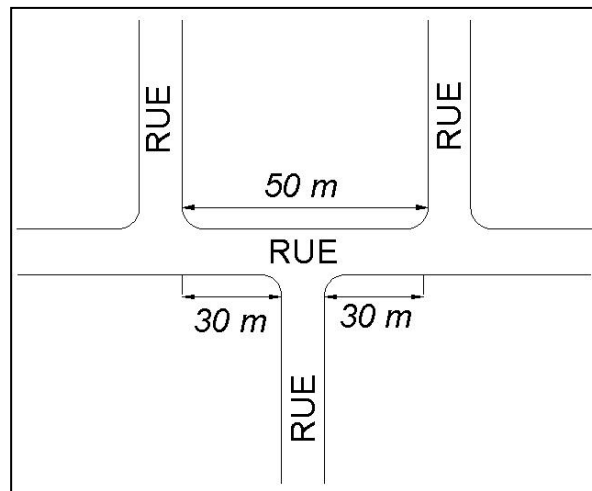


Il ne doit pas y avoir de courbe de rayon intérieur inférieur à 90 mètres à moins de 30 mètres d'une intersection.



3.7 Distance entre les intersections

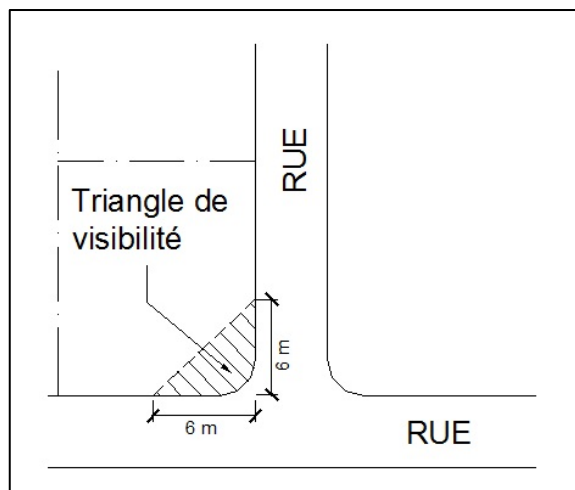
La distance minimale entre 2 intersections de même côté d'une rue doit être de 50 mètres. Les intersections qui aboutissent sur la même rue, mais d'un côté différent de cette rue doivent être distantes d'au moins 30 mètres.



3.8 Triangle de visibilité

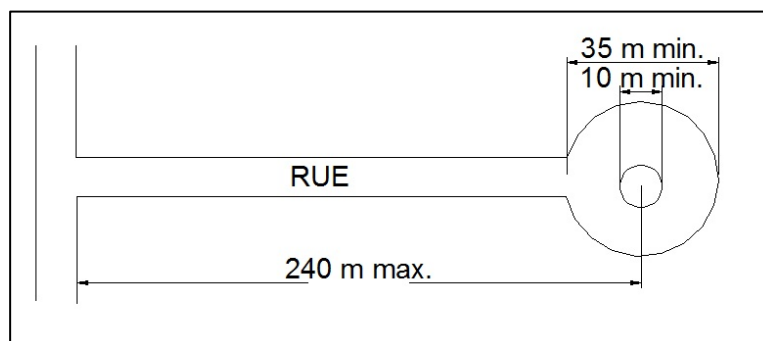
Sur tout [terrain d'angle](#) un [triangle de visibilité](#) doit être aménagé dont les côtés ont 6 mètres mesurés à partir de l'intersection des [lignes d'emprise](#).

Ce triangle doit être laissé libre de tout obstacle d'une hauteur supérieure à 60 centimètres du niveau de la rue.



3.9 Rue en cul-de-sac

La longueur d'une rue en cul-de-sac ne doit pas excéder 240 mètres de longueur et devra se terminer par un rond-point dont le diamètre ne peut être inférieur à 35 mètres. De plus, un aménagement d'une largeur d'au moins 10 mètres de largeur doit être réalisé au centre du rond-point pour contrôler la circulation autour de ce dernier.



3.10 Servitude et droit de passage

La [municipalité](#) exige seule ou conjointement avec les compagnies de services publics, tous les droits de passage qu'elle juge avantageux tant au point de vue économique et esthétique ou pour des fins publiques, tels que les réseaux d'alimentation en eau et en électricité, les réseaux d'égouts et les réseaux téléphoniques.

3.11 Îlot

La longueur d'un [îlot](#) doit être comprise entre 100 et 400 mètres. Les [îlots](#) résidentiels de plus de 250 mètres de longueur doivent être traversés, par le centre ou approximativement par le centre, par au moins un sentier piétonnier d'une largeur d'au moins 1,5 mètre. Les [îlots](#) doivent être orientés afin de maximiser l'ensoleillement du plus grand nombre de [lots](#) possible.

La [largeur minimum des îlots](#) destinés à la [construction](#) d'habitations doit être suffisante pour permettre 2 rangées de [terrains](#) adossés. Cette [largeur](#) doit correspondre à 2 fois la [profondeur minimum des terrains](#) exigés par le présent règlement.

Afin de réduire au minimum le nombre d'intersections à la première rue, le plus long côté des [îlots](#) doit y être parallèle.

3.12 Distance entre une rue et un cours d'eau ou un lac

La [construction](#) d'une nouvelle rue à proximité d'un [cours d'eau](#) ou un [lac](#) doit respecter une distance d'au moins 75 mètres de la [ligne des hautes eaux](#) de ce [cours d'eau](#) ou ce [lac](#).

CHAPITRE 4 : SUPERFICIE ET DIMENSIONS DES TERRAINS

4.1 Dispositions générales

De façon générale, les [lignes latérales](#) des [terrains](#) doivent être perpendiculaires à la [ligne d’emprise](#).

Toutefois, dans le but d’adoucir des pentes, d’égaliser des [superficiés de terrains](#), de dégager des perspectives et d’assurer un meilleur ensoleillement et une économie d’énergie, les [lignes latérales](#) peuvent être obliques par rapport aux [lignes de rues](#).

4.2 Superficie et dimensions des terrains desservis

La [superficie](#) et les dimensions minimales d’un [terrain desservi](#) sur lequel doit être érigée chaque [construction](#) applicable à toute nouvelle [opération cadastrale](#) sont indiquées dans le tableau suivant, selon le type d’[usage](#):

Usage	Dimensions minimales des terrains desservis ⁽¹⁾		
	Largeur	Profondeur	Superficie
Unifamilial isolée	21,0	27,0	613
Unifamiliale jumelée	16,5	27,0	460
Unifamiliale en rangée	10,5	27,0	292
Bifamiliale isolée	21,0	27,5	650
Maison mobile	21,0	27,0	613
Multifamiliale	21,0	27,0	613
Station service	30,0	27,0	810
Poste d’essence	30,0	27,0	810
Autre bâtiment principal	21,0	27,0	613

(1) La [largeur](#) peut diminuer de 5 % ou la [profondeur](#) de 10 % à condition que la norme de [superficie](#) soit respectée.

4.3 Superficie maximale d’un terrain situé à l’intérieur du périmètre d’urbanisation

En aucun cas la [superficie](#) d’un [terrain](#) situé à l’intérieur du [périmètre d’urbanisation](#), sur lequel doit être érigée une habitation unifamiliale, ne devra excéder 4 000 m².

4.4 Terrain d’angle desservi

Pour tout [terrain d’angle desservi](#), une addition de 3 mètres à la [largeur](#) minimale est exigée. Toutefois, pour les [usages](#) des groupes commercial, para-industriel ou industriel, une addition de 10 mètres à la [largeur](#) minimale est exigée.

4.5 Terrain desservi situé du côté extérieur d’une rue courbe

Tout [terrain desservi](#) situé du côté extérieur d’une rue courbe peut voir sa [largeur](#) minimale mesurée sur la [ligne avant](#) diminuée à 12 mètres à la condition que la [largeur](#)

[du terrain](#) soit d'au moins 18 mètres à la mi-[profondeur](#).

4.6 Terrain non desservi

Tout terrain sur lequel doit être érigé un bâtiment principal qui est non desservi par un réseau d'aqueduc et un réseau d'égout sanitaire doit avoir une superficie minimale de 3 000 mètres carrés et une largeur minimale de 50 mètres. Toutefois, si le terrain à bâtir est situé sur la ligne extérieure d'une courbe dont le rayon de courbure est égal ou inférieur à 30 mètres, alors la largeur minimale du terrain mesurée sur la ligne avant peut être réduite de 40 %. Par ailleurs, si le terrain à bâtir est situé sur la ligne intérieure d'une courbe dont le rayon de courbure est égal ou inférieur à 30 mètres, alors la largeur minimale du terrain mesurée sur la ligne arrière peut être réduite de 40 %.

Règlement de modification #489-16, article 2, paragraphe 1, 2017-02-06

4.7 Terrain partiellement desservi

Le [terrain](#) sur lequel doit être érigé chaque [bâtiment principal](#) projeté doit, s'il est [partiellement desservi](#), avoir une [superficie](#) minimale de 1500 m² et une [largeur](#) minimale de 25 mètres. Si le [terrain](#) est situé sur la ligne extérieure ou intérieure d'une courbe dont le rayon de courbure est de 20 mètres et plus égal ou inférieur à 30 mètres, alors la [largeur](#) minimale du [terrain](#) mesurée sur la [ligne avant](#) peut être réduite à un minimum de 15 mètres.

4.8 Terrain en bordure d'un lac ou d'un cours d'eau

Les [terrains](#) situés en tout ou en partie à l'intérieur d'une bande de 300 mètres d'un [lac](#), ceux situés à l'intérieur d'une bande de 100 mètres d'un [cours d'eau à débit régulier](#) et les [terrains](#) riverains aux [lacs](#) et [cours d'eau à débit régulier](#) ou [intermittent](#) devront respecter les [superficies](#) et dimensions minimales suivantes :

- 1) Le [terrain non desservi](#) doit avoir une [superficie](#) minimale de 4000 m², une [largeur](#) minimale de 50 mètres et une [profondeur](#) minimale de 75 mètres. Si le [terrain](#) en question est situé sur la ligne extérieure ou intérieure d'une courbe dont le rayon de courbure est égal ou inférieur à 30 mètres, alors la [largeur](#) minimale du [terrain](#) mesuré sur la [ligne avant](#) peut être réduite à un minimum de 30 mètres.
- 2) Si le [terrain](#) est [partiellement desservi](#), la [superficie](#) minimale doit être de 2000 m², alors que la [largeur](#) minimale doit être de 25 mètres avec une [profondeur](#) de 75 mètres. De plus, pour les [terrains](#) riverains, la [largeur](#) minimale doit être de 30 mètres avec une [superficie](#) de 2250 m². Si le [terrain](#) en question est situé sur la ligne extérieure ou intérieure d'une courbe dont le rayon de courbure est égal ou inférieur à 30 mètres, alors la [largeur](#) minimale du [terrain](#) mesuré sur la [ligne avant](#) peut être réduite à un minimum de 15 mètres.
- 3) Le [terrain](#), s'il est [desservi](#) par un réseau d'aqueduc et d'égout, doit avoir une [profondeur](#) minimale de 45 mètres, seulement si ce dernier se retrouve en tout ou en partie à l'intérieur d'une bande riveraine de 25 mètres d'un [cours d'eau](#) ou d'un [lac](#).

4.9 Terrain en bordure de la route 132

Le [terrain](#) borné par la Route 132 et situé à l'extérieur du [périmètre d'urbanisation](#) doit avoir une [superficie](#) minimale de 6 000 m² et une [largeur](#) minimale de 100 mètres. Toutefois, si le [terrain](#) est situé sur la ligne extérieur ou intérieur d'une courbe dont le rayon de courbure est égal ou inférieur à 30 mètres, la [largeur](#) minimale du [terrain](#) mesurée sur la [ligne avant](#) peut être réduite à 60 mètres.

Tableau 4.9 : Résumé de la superficie et des dimensions des terrains

Terrain	Superficie minimale (m ²)	Largeur minimale (m)	Profondeur minimale (m)
Non desservi pour les terrains riverains.	4000	50	75
Non desservi	3000	50	-
Partiellement desservi	2000	25	75
Partiellement desservi pour les terrains riverains.	2250	30	75
Desservi Terrain en tout ou en partie à l'intérieur d'une bande riveraine de 25 mètres d'un cours d'eau ou lac.	Voir article 4.2		45
Desservi Terrain en totalité à l'extérieur de la bande riveraine de 25 mètres.	Voir article 4.2		
Terrain en bordure de la route 132 à l'extérieur du périmètre d'urbanisation	6 000	100	—

Règlement de modification #489-16, article 2, paragraphe 2, 2017-02-06

4.10 Terrain destiné à des fins d'utilité publique

Un [terrain](#) destiné à être occupé par un [bâtiment](#) ou une [construction](#) servant à des fins d'utilité publique peut faire l'objet d'une [opération cadastrale](#) sans être tenu de respecter les normes minimales exigées.

CHAPITRE 5 : PRIVILÈGES AU LOTISSEMENT

5.1 Terrain décrit par tenants et aboutissants (art. 256.1 L.A.U.)

Un permis autorisant une [opération cadastrale](#) ne peut être refusé à l'égard d'un [terrain](#) qui, le 31 mai 1983, ne forme pas un ou plusieurs [lots](#) distincts sur les plans officiels du cadastre et dont les tenants et aboutissants sont décrits dans un ou plusieurs actes enregistrés à cette date, pour le seul motif que la [superficie](#) ou les dimensions de ce [terrain](#) ne lui permettent pas de respecter les dispositions du règlement de lotissement, si les conditions suivantes sont respectées :

- 1) Le 31 mai 1983, la [superficie](#) et les dimensions de ce [terrain](#) lui permettent de respecter les exigences relatives aux [opérations cadastrales](#) applicables à cette date et;
- 2) Un seul [lot](#) résulte de l'[opération cadastrale](#), sauf si le [terrain](#) est compris sur plusieurs [lots](#) originaires, auquel cas un seul [lot](#) par [lot](#) originaire résulte de l'[opération cadastrale](#).

5.2 Assiette d'une construction (art. 256.2 L.A.U.)

Un permis autorisant une [opération cadastrale](#) ne peut être refusé, pour le seul motif que la [superficie](#) ou les dimensions du [terrain](#) ne lui permettent pas de respecter les dispositions du Règlement de lotissement, à l'égard d'un [terrain](#) qui respecte les conditions suivantes :

- 1) Le 31 mai 1983, ce [terrain](#) ne formait pas un ou plusieurs [lots](#) distincts sur les plans officiels du cadastre;
- 2) Le 31 mai 1983, ce [terrain](#) était l'assiette d'une [construction](#) érigée et utilisée conformément à la réglementation alors en vigueur, le cas échéant, ou protégée par des droits acquis;
- 3) L'[opération cadastrale](#) doit, pour être permise, avoir comme résultat la création d'un seul [lot](#) ou, lorsque le [terrain](#) est compris dans plusieurs [lots](#) originaires, d'un seul [lot](#) par [lot](#) originaire.

Les paragraphes 1) et 2) s'appliquent même dans le cas où la [construction](#) est détruite par un sinistre après le 31 mai 1983.

5.3 Résidu d'un terrain à la suite d'une expropriation (art. 256.3 L.A.U.)

Un permis autorisant une [opération cadastrale](#) ne peut être refusé, pour le seul motif que la [superficie](#) ou les dimensions du [terrain](#) ne lui permettent pas de respecter les dispositions relatives au [lotissement](#), à l'égard d'un [terrain](#) qui constitue le résidu d'un [terrain](#) :

- 1) Dont une partie a été acquise à des fins d'utilité publique par un organisme public ou par une autre personne possédant un pouvoir d'expropriation, et ;
- 2) Qui immédiatement avant cette acquisition avait une [superficie](#) et des dimensions suffisantes pour respecter la réglementation alors en vigueur ou pouvait faire l'objet d'un privilège au [lotissement](#) décrit dans cette section.

L'[opération cadastrale](#) doit, pour être permise, avoir comme résultat la création d'un seul [lot](#), ou lorsque le [terrain](#) est compris dans plusieurs [lots](#) originaires, d'un seul [lot](#) par [lot](#) originaire.

5.4 Agrandissement ou modification d'un lot dérogatoire

Un [lot](#) dérogatoire peut être agrandi ou modifié sans respecter les normes minimales de [lotissement](#) prévues au présent règlement, si les conditions suivantes sont respectées :

- 1) Il est impossible de créer un [lot](#) conforme aux normes de [lotissement](#) prévues.
- 2) Le [lot](#) est protégé par un privilège au [lotissement](#) tel que décrit aux articles 5.1, 5.2 ou 5.3.
- 3) La [superficie](#) et les dimensions du nouveau [lot](#) créé sont égales ou supérieure à la [superficie](#) et aux dimensions initiales du [lot](#).
- 4) L'[opération cadastrale](#) ne doit pas avoir pour effet de rendre dérogatoire un [lot](#) adjacent.
- 5) L'[opération cadastrale](#) ne doit pas avoir pour effet de rendre les [lots](#) non conformes à une autre disposition d'un [Règlement d'urbanisme](#).

CHAPITRE 6 : LES SANCTIONS ET RECOURS

6.1 Infraction au règlement

Toute personne qui agit en contravention au Règlement de lotissement commet une infraction :

Est coupable d'une infraction la personne qui :

- 1) Omet de se conformer à l'une des dispositions du règlement de lotissement.
- 2) Fais une fausse déclaration ou produis des documents erronés dans le but d'obtenir un permis requis.
- 3) Fais, falsifie ou modifie tout permis requis.
- 4) Refuse de recevoir le [fonctionnaire désigné](#) qui en fait la demande ou refuse de lui donner accès aux immeubles qu'il doit inspecter en vertu du règlement.